

2013

CENNIK DO AGREGATÓW
System MK DT, Akcesoria

Edycja nr 1

Wstęp do cennika kominów do Agregatów MK DT

Drodzy Użytkownicy,

Poniżej przedstawiamy opis jak korzystać z naszego cennika:

- cennik podzielony jest na dwie części - część pierwsza dotyczy elementów systemu MK DT, druga to akcesoria do tego systemu
- korzystanie z obu części ułatwia spis treści na stronie obok
- dla każdego elementu w systemie dołączyliśmy tabelę techniczną zawierającą najważniejsze wymiary wraz z rysunkiem oraz tabelę cenową (patrz przykład)

TABELA TECHNICZNA													
dn	Ø80	Ø100	Ø130	Ø150	Ø180	Ø200	Ø250	Ø300	Ø350	Ø400	Ø450	Ø500	Ø600
izolacja 30	A	350	370	390	410	410	410	460	460	460	500	500	550
izolacja 60	A	410	410	460	460	510	510	560	560	560	610	610	610

TABELA CENOWA																
indeks**	nazwa / średnica	SYSTEM	grubość izolacji	Ø80	Ø100	Ø130	Ø150	Ø180	Ø200	Ø250	Ø300	Ø350	Ø400	Ø450	Ø500	Ø600
2POTGXX	Wyczystka POTG	MK DT	30	-	426	447	470	514	567	652	947	1025	1115	1201	1286	1765
260POTGXX			60	-	553	581	611	668	738	848	1231	1333	1450	1562	1672	2295

PLN

- jeżeli przy elemencie nie ma tabeli technicznej oznacza to, że wszelkie niezbędne dane techniczne zostały umieszczone na rysunku technicznym
- aby poszczególne elementy i akcesoria były łatwiej rozpoznawalne obok nazwy każdego z nich umieszczamy zdjęcie
- wszystkie elementy i akcesoria w obrębie danego systemu podzielone są na grupy, np.: „płyty kotwowe”, „rury proste”, „trójniki”, itd. Podział ten ułatwi Państwu wyszukanie elementu dostępnego dla konkretnej średnicy.
- przykład instalacji poprzedzający cennik ma charakter poglądowy i obrazuje przykład konstrukcji komina
- dane techniczne i indeksy norm dla systemu znajdują się obok przykładowej instalacji
- na stronach z opisami systemów i poniżej umieściliśmy ikonki przedstawiające właściwości danego systemu. Dzięki nim bez trudu odczytacie Państwo możliwości, zastosowania, własności, rodzaje materiału i inne dane dotyczące każdego z systemów

 kształt okrągły	 gaz, olej opałowy	 gatunek stali rdzenia	 certyfikat CE	 system pracujący na mokro
 kształt owalny	 drewno	 grubość izolacji	 gwarancja	 system pracujący na sucho
 kształt prostokątny	 paliwa stałe	 maksymalna temperatura pracy	 system pracujący w podciśnieniu (bez uszczelki)	
 zastosowanie do wentylacji	 paliwa stałe - ECO-GROSZEK	 grubość ścianki mm	 system pracujący w nadciśnieniu (z uszczelką)	

W razie jakichkolwiek pytań lub uwag dotyczących nowego cennika prosimy o kontakt z Biurem Obsługi Klienta.

Będziemy wdzięczni za uwagi i opinie dotyczące naszego nowego cennika, gdyż pomogą nam one udoskonalić go w kolejnych wydaniach.

Zespół MK

Spis treści

Dane techniczne

Dane techniczne system MK DT	3
------------------------------	---

Schemat połączeń, końcówki

Łączenie elementów systemu MK DT za pomocą silikonu Gasket	4
Końcówki przyłączeniowe systemu MK DT izolacja 30 mm	4
Końcówki przyłączeniowe systemu MK DT izolacja 60 mm	4

System Kominowy dwucienny izolowany MK DT

Płyty kotwowe

Płyta kotwowa podstawowa KFTG	5
Płyta kotwowa podstawowa z dwoma króćcami KFTG 2	5
Płyta kotwowa z zagiętą płytą KFTKG	5
Płyta kotwowa z zagiętą płytą i dwoma króćcami KFTKG 2	6
Płyta kotwowa przelotowa KFSG	6

Wyczystki

Wyczystka POTG	6
----------------	---

Trójniki

Trójnik AFTSG 45°	7
Trójnik AFTSG 90°	7

Złączki

Złączka z kołnierzem ZŁKG	7
---------------------------	---

Rury proste

Rura RTG L 250, Rura RTG L 500, Rura RTG L 1000	8
---	---

Rury pozostałe

Rura z króćcem RTMG 1/2"x1 L250	8
Rura z króćcem RTMG 64x4x1 L250	8

Kolana

Kolano BGTG 15°	9
Kolano BGTG 30°	9
Kolano BGTG 45°	9
Kolano BGTG 90°	10

Zakończenia komina

Zakończenie z kolaniem BGMTG	10
Zakończenie ustnikowe MATG	10

Akcesoria dla systemu MK DT

Wsporniki

Wspornik WKT 1	11
Wspornik WKT 2	11
Wspornik WKT 3	11
Wspornik prosty WS	12
Wspornik podparty WSP	12
Wspornik WKK	12

Rozety

Rozeta WBT	13
------------	----

Obejmy konstrukcyjne

Obejma konstrukcyjna przestawna WHT 1, WHT 2, WHT 3	13
---	----

Obejmy spinające

Obejma spinająca wąska KBT	14
Obejma spinająca szeroka KBTS	14
Obejma wzmocniona KBS	15

Kołnierze

Kołnierz przeciwdeszczowy RKT	15
-------------------------------	----

Przepusty dachowe

Przepust dachowy DDT 0	16
Przepust dachowy DDT 15	16
Przepust dachowy DDT 30	17
Przepust dachowy DDT 45	17

Silikon

Silikon GASKET	18
----------------	----



System MK DT

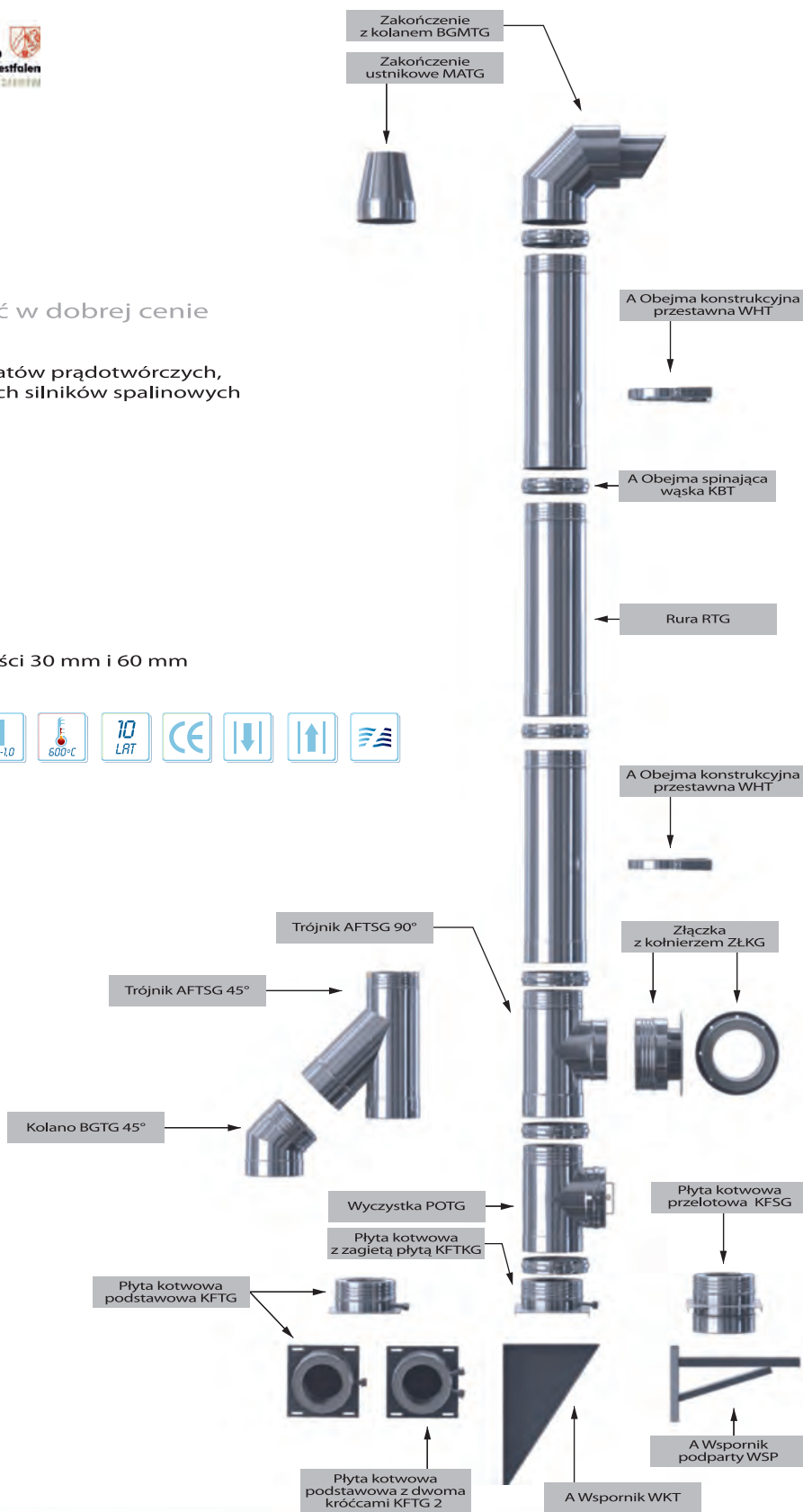
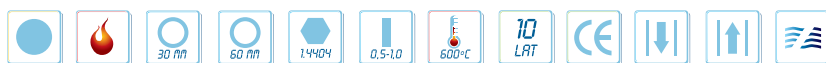
wysoka jakość w dobrej cenie

Do odprowadzania spalin z agregatów prądotwórczych, jednostek kogeneracyjnych i innych silników spalinowych oraz turbin.

CE-0432-CPD-219972-6
EN 1856-1 T600-H1-D-V2- O50

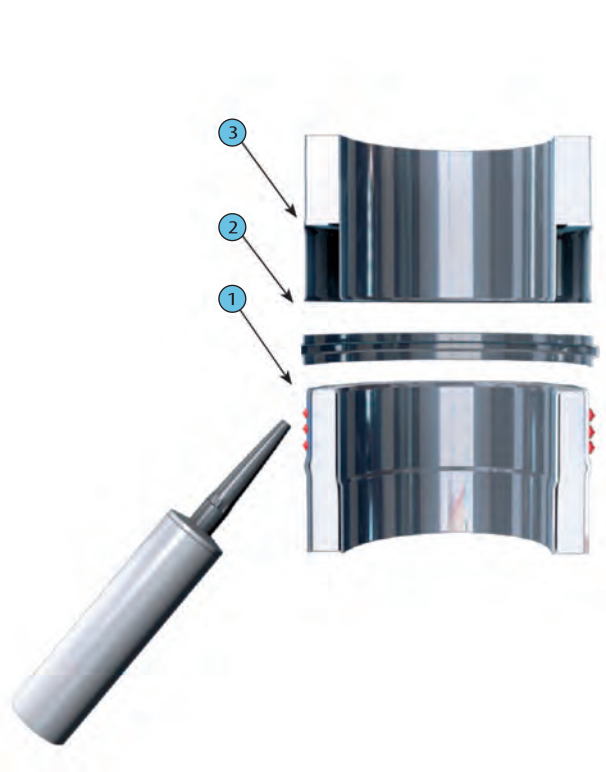
Dane techniczne

Rodzaj pracy: nadciśnieniowy
Materiał rdzenia: stal.gat.1.4404
Temperatura pracy: do 600°C
Ciśnienie pracy: H1 (5000 Pa)
Technologia połączeń: spawanie
Izolacja: wełna mineralna o grubości 30 mm i 60 mm

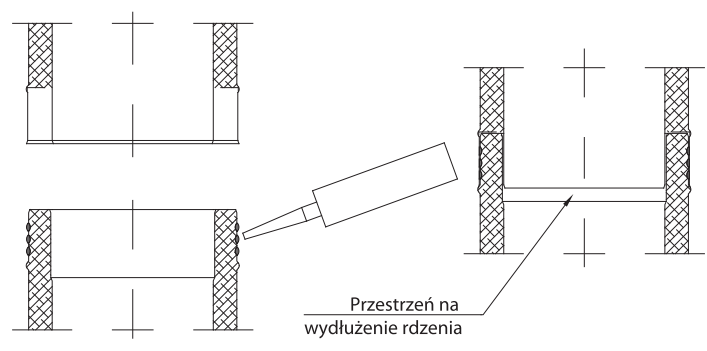


LEGENDA							
	kształt okrągły		gaz, olej opałowy		certyfiakat CE		system pracujący na mokro
	kształt owalny		drewno		10 ROK gwarancja		system pracujący na sucho
	kształt prostokątny		paliwa stałe		maksymalna temperatura pracy 200°C		system pracujący w podciśnieniu (bez uszczelki)
	zastosowanie do wentylacji		paliwa stałe - ECO-GROSZEK		grubość ścianki mm 0.5-0.8		system pracujący w nadciśnieniu (z uszczelką)
	gatunek stali rdzenia 1.4521		grubość izolacji 30 mm				

Łączenie elementów systemu MK DT za pomocą silikonu Gasket

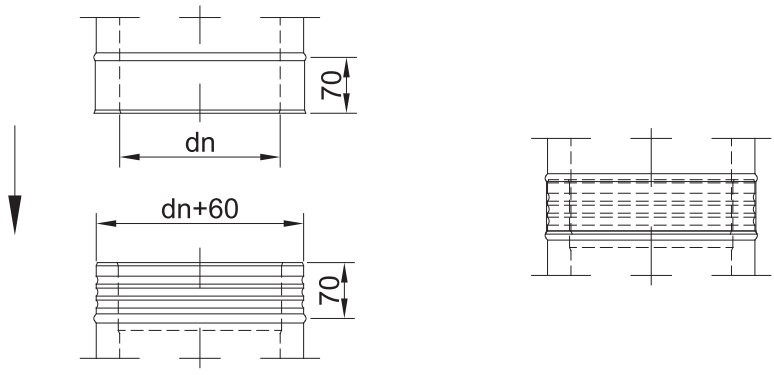


- 1 wypełnić rowki wykonane na końcówce nominalnej silikonem odpornym na wysoką temperaturę
- 2 połączyć końcówkę nominalną i kielichową
- 3 założyć na złącze obejmę

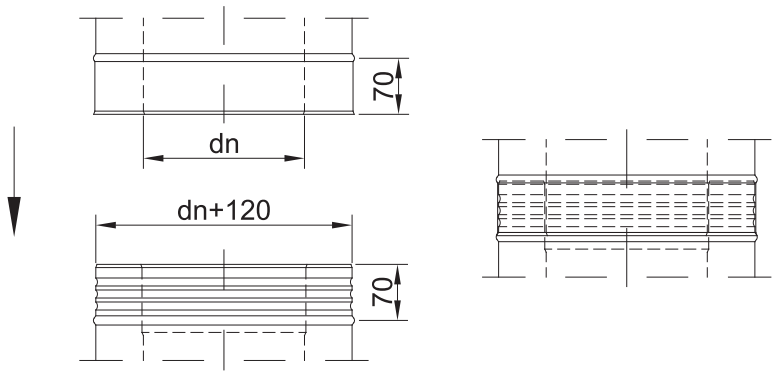


	Zużycie silikonu												
średnica	Ø80	Ø100	Ø130	Ø150	Ø180	Ø200	Ø250	Ø300	Ø350	Ø400	Ø450	Ø500	Ø600
Ilość złączy z 1 kartusza	10	9	8	7	6	6	5	4	4	3	3	3	2

Końcówki przyłączeniowe systemu MK DT izolacja 30 mm



Końcówki przyłączeniowe systemu MK DT izolacja 60 mm



Płyty kotwowe

Płyta kotwowa podstawowa KFTG

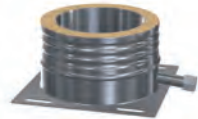
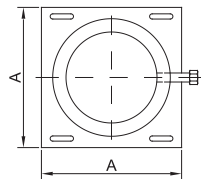


TABELA TECHNICZNA														
	dn	Ø80	Ø100	Ø130	Ø150	Ø180	Ø200	Ø250	Ø300	Ø350	Ø400	Ø450	Ø500	Ø600
izolacja 30	A	190	210	240	260	290	310	360	410	460	510	560	610	710
izolacja 60	A	250	270	300	320	350	370	420	470	520	570	620	670	770

TABELA CENOWA																
indeks**	nazwa / średnica	SYSTEM	grubość izolacji	Ø80	Ø100	Ø130	Ø150	Ø180	Ø200	Ø250	Ø300	Ø350	Ø400	Ø450	Ø500	Ø600
2KFTGXX	Płyta kotwowa podstawowa KFTG	MK DT	30	130	146	181	206	242	262	341	394	463	553	648	751	1060
260KFTGXX			60	168	188	235	267	315	340	444	512	602	720	843	976	1378

PLN

Płyta kotwowa podstawowa z dwoma króćcami KFTG 2

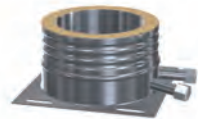
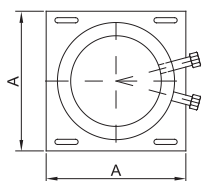
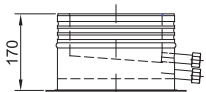


TABELA TECHNICZNA														
	dn	Ø80	Ø100	Ø130	Ø150	Ø180	Ø200	Ø250	Ø300	Ø350	Ø400	Ø450	Ø500	Ø600
złocja 30	A	190	210	240	260	290	310	360	410	460	510	560	610	710
złocja 60	A	250	270	300	320	350	370	420	470	520	570	620	670	770

TABELA CENOWA																
indeks**	nazwa / średnica	SYSTEM	grubość izolacji	Ø80	Ø100	Ø130	Ø150	Ø180	Ø200	Ø250	Ø300	Ø350	Ø400	Ø450	Ø500	Ø600
2KFTG2XX	Płyta kotwowa podstawowa z dwoma króćcami KFTG 2	MK DT	30	181	196	232	257	293	313	392	445	514	604	699	802	1111
260KFTG2XX			60	235	255	302	334	382	407	510	578	668	785	909	1042	1445

PLN

Płyta kotwowa z zagiętą płytą KFTKG

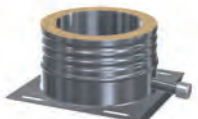
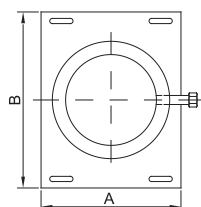


TABELA TECHNICZNA														
	dn	Ø80	Ø100	Ø130	Ø150	Ø180	Ø200	Ø250	Ø300	Ø350	Ø400	Ø450	Ø500	Ø600
izolacja 30	A	190	210	240	260	290	310	360	410	460	510	560	610	710
	B	270	290	320	340	370	390	440	490	540	590	640	690	790
izolacja 60	A	250	270	300	320	350	370	420	470	520	570	620	670	770
	B	330	350	380	400	430	450	500	550	600	650	700	750	850

TABELA CENOWA																
indeks**	nazwa / średnica	SYSTEM	grubość izolacji	Ø80	Ø100	Ø130	Ø150	Ø180	Ø200	Ø250	Ø300	Ø350	Ø400	Ø450	Ø500	Ø600
2KFTKGXX	Płyta kotwowa z zagiętą płytą KFTKG	MK DT	30	158	173	210	236	279	295	390	448	522	577	719	827	1181
260KFTKGXX			60	206	225	274	306	362	384	508	583	679	750	934	1075	1536

PLN

Płyta kotwowa z zagiętą płytą i dwoma króćcami KFTKG 2

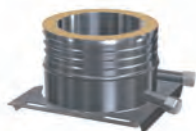
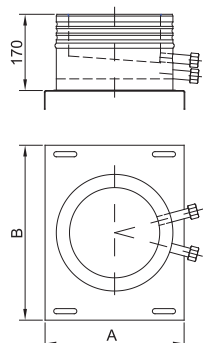


		TABELA TECHNICZNA													
		dn	Ø80	Ø100	Ø130	Ø150	Ø180	Ø200	Ø250	Ø300	Ø350	Ø400	Ø450	Ø500	Ø600
izolacja 30	A	190	210	240	260	290	310	360	410	460	510	560	610	710	
	B	270	290	320	340	370	390	440	490	540	590	640	690	790	
izolacja 60	A	250	270	300	320	350	370	420	470	520	570	620	670	770	
	B	330	350	380	400	430	450	500	550	600	650	700	750	850	

		TABELA CENOWA														
indeks**	nazwa / średnica	SYSTEM	grubość izolacji	Ø80	Ø100	Ø130	Ø150	Ø180	Ø200	Ø250	Ø300	Ø350	Ø400	Ø450	Ø500	Ø600
2KFTKG2XX	Płyta kotwowa z zagiętą płytą i dwoma króćcami KFTKG 2	MK DT	30	209	224	261	286	330	346	441	499	573	628	770	878	1232
260KFTKG2XX			60	271	290	340	372	428	449	573	649	745	816	1000	1141	1602

PLN

Płyta kotwowa przelotowa KFSG

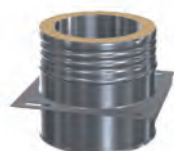
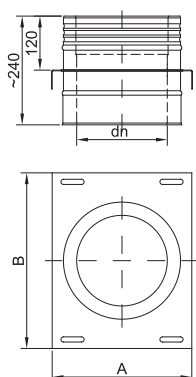


		TABELA TECHNICZNA													
		dn	Ø80	Ø100	Ø130	Ø150	Ø180	Ø200	Ø250	Ø300	Ø350	Ø400	Ø450	Ø500	Ø600
izolacja 30	A	190	210	240	260	290	310	360	410	460	510	560	610	710	
	B	270	290	320	340	370	390	440	490	540	590	640	690	790	
izolacja 60	A	250	270	300	320	350	370	420	470	520	570	620	670	770	
	B	330	350	380	400	430	450	500	550	600	650	700	750	850	

		TABELA CENOWA														
indeks**	nazwa / średnica	SYSTEM	grubość izolacji	Ø80	Ø100	Ø130	Ø150	Ø180	Ø200	Ø250	Ø300	Ø350	Ø400	Ø450	Ø500	Ø600
2KFSGXX	Płyta kotwowa przelotowa KFSG	MK DT	30	151	173	209	226	264	291	407	496	589	692	797	909	1398
260KFSGXX			60	197	225	272	294	343	379	529	645	765	899	1036	1181	1817

PLN

Wyczystki

Wyczystka POTG

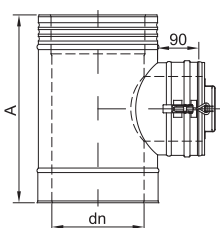


		TABELA TECHNICZNA													
		dn	Ø80	Ø100	Ø130	Ø150	Ø180	Ø200	Ø250	Ø300	Ø350	Ø400	Ø450	Ø500	Ø600
izolacja 30	A	350	370	390	410	410	410	410	460	460	460	500	500	550	
izolacja 60	A	410	410	460	460	510	510	510	560	560	560	610	610	610	

		TABELA CENOWA														
indeks**	nazwa / średnica	SYSTEM	grubość izolacji	Ø80	Ø100	Ø130	Ø150	Ø180	Ø200	Ø250	Ø300	Ø350	Ø400	Ø450	Ø500	Ø600
2POTGXX	Wyczystka POTG	MK DT	30	-	443	465	489	535	590	678	985	1066	1160	1249	1337	1836
260POTGXX			60	-	575	604	635	695	768	882	1280	1386	1508	1624	1739	2387

PLN

Ceny w PLN bez podatku VAT
 ** Indeks elementu tworzymy poprzez wstawienie w miejsce XX średnicy elementu np. Parasol A średnica 150 indeks 0A150.
 Pozostałe elementy niewymienione w cenniku, podlegają indywidualnej wycenie, po podaniu zmian przez klienta.

Trójniki

Trójnik AFTSG 45°

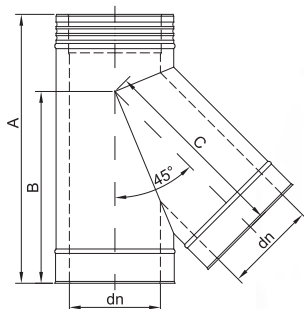


		TABELA TECHNICZNA													
		dn	Ø80	Ø100	Ø130	Ø150	Ø180	Ø200	Ø250	Ø300	Ø350	Ø400	Ø450	Ø500	Ø600
izolacja 30	A	510	540	570	570	650	650	820	820	1000	1000	1000	1250	1400	
	B	335	355	380	390	445	454	464	589	704	729	789	904	1030	
	C	350	370	409	433	469	493	574	634	694	755	815	925	1047	
izolacja 60	A	510	530	580	600	650	680	750	830	910	1000	1070	1150	1300	
	B	355	375	415	435	475	500	560	625	690	760	820	885	1000	
	C	350	370	405	430	470	495	555	615	675	735	795	860	990	

		TABELA CENOWA														
indeks**	nazwa / średnica	SYSTEM	grubość izolacji	Ø80	Ø100	Ø130	Ø150	Ø180	Ø200	Ø250	Ø300	Ø350	Ø400	Ø450	Ø500	Ø600
2AFTSG45XX	Trójnik AFTSG 45°	MK DT	30	321	344	385	445	561	592	915	1109	1627	1778	1993	2993	4567
260AFTSG45XX			60	418	447	499	578	728	769	1190	1441	2114	2312	2591	3892	5936

PLN

Trójnik AFTSG 90°

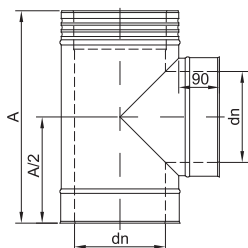


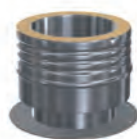
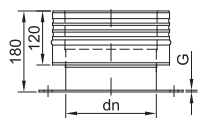
		TABELA TECHNICZNA													
		dn	Ø80	Ø100	Ø130	Ø150	Ø180	Ø200	Ø250	Ø300	Ø350	Ø400	Ø450	Ø500	Ø600
izolacja 30	A	330	370	400	420	450	470	520	570	620	670	720	770	870	
izolacja 60	A	410	430	460	480	510	530	580	630	680	730	780	830	930	

		TABELA CENOWA														
indeks**	nazwa / średnica	SYSTEM	grubość izolacji	Ø80	Ø100	Ø130	Ø150	Ø180	Ø200	Ø250	Ø300	Ø350	Ø400	Ø450	Ø500	Ø600
2AFTSG90XX	Trójnik AFTSG 90°	MK DT	30	232	256	350	383	448	496	629	811	1086	1239	1436	2124	3303
260AFTSG90XX			60	302	333	457	498	583	645	818	1055	1412	1610	1867	2761	4293

PLN

Złączki

Złączka z kołnierzem ZŁKG



Wymiary G, do, Dp, Dk po podaniu przez klienta.

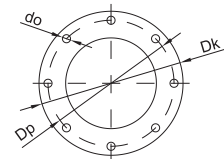


		TABELA CENOWA														
indeks**	nazwa / średnica	SYSTEM	grubość izolacji	Ø80	Ø100	Ø130	Ø150	Ø180	Ø200	Ø250	Ø300	Ø350	Ø400	Ø450	Ø500	Ø600
2ZŁKGXX	Złączka z kołnierzem ZŁKG	MK DT	30	podlega indywidualnej wycenie na podstawie rysunku												
260ZŁKGXX			60	podlega indywidualnej wycenie na podstawie rysunku												

PLN

Ceny w PLN bez podatku VAT
 ** Indeks elementu tworzymy poprzez wstawienie w miejsce XX średnicy elementu np. Parasol A średnica 150 indeks 0A150.
 Pozostałe elementy niewymienione w cenniku, podlegają indywidualnej wycenie, po podaniu zmian przez klienta.

Rury proste

Rura RTG L 250, Rura RTG L 500, Rura RTG L 1000

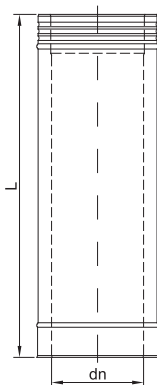


		TABELA CENOWA														
indeks**	nazwa / średnica	SYSTEM	grubość izolacji	Ø80	Ø100	Ø130	Ø150	Ø180	Ø200	Ø250	Ø300	Ø350	Ø400	Ø450	Ø500	Ø600
2RTG250XX	Rura RTG L 250	MK DT	30	77	107	114	130	152	167	214	257	304	342	363	410	964
260RTG250XX			60	101	139	149	168	198	218	279	334	394	445	472	532	1253
2RTG500XX	Rura RTG L 500	MK DT	30	135	163	198	225	262	289	364	407	447	522	605	682	1142
260RTG500XX			60	177	212	257	292	340	375	473	529	581	679	787	886	1485
2RTG1000XX	Rura RTG L 1000	MK DT	30	217	264	319	355	414	464	567	682	790	918	1038	1153	1695
260RTG1000XX			60	283	343	415	461	539	603	736	886	1028	1194	1349	1499	2204

PLN

Rury pozostałe

Rura z króćcem RTMG 1/2"x1 L250

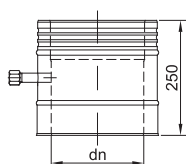


		TABELA CENOWA														
indeks**	nazwa / średnica	SYSTEM	grubość izolacji	Ø80	Ø100	Ø130	Ø150	Ø180	Ø200	Ø250	Ø300	Ø350	Ø400	Ø450	Ø500	Ø600
2RTMG1/2250XX	Rura z króćcem RTMG 1/2"x1 L250	MK DT	30	128	158	165	181	203	218	265	308	355	393	414	460	1015
260RTMG1/2250XX			60	152	190	200	219	249	269	330	385	445	496	522	582	1304

PLN

Rura z króćcem RTMG 64x4x1 L250

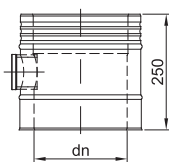


		TABELA CENOWA														
indeks**	nazwa / średnica	SYSTEM	grubość izolacji	Ø80	Ø100	Ø130	Ø150	Ø180	Ø200	Ø250	Ø300	Ø350	Ø400	Ø450	Ø500	Ø600
2RTMG64x4250XX	Rura z króćcem RTMG 64x4x1 L250	MK DT	30	371	401	409	424	446	462	509	551	598	636	657	703	1258
260RTMG64x4250XX			60	395	434	443	463	492	513	573	628	688	739	765	826	1548

PLN

Ceny w PLN bez podatku VAT

** Indeks elementu tworzymy poprzez wstawienie w miejsce XX średnicy elementu np. Parasol A średnica 150 indeks 0A150. Pozostałe elementy niewymienione w cenniku, podlegają indywidualnej wycenie, po podaniu zmian przez klienta.

Kolana

Kolano BGTG 15°

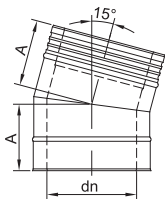


TABELA TECHNICZNA														
	dn	Ø80	Ø100	Ø130	Ø150	Ø180	Ø200	Ø250	Ø300	Ø350	Ø400	Ø450	Ø500	Ø600
izolacja 30	A	105	106	108	109	111	112	115	119	122	125	129	132	160
izolacja 60	A	150	170	170	170	170	170	170	190	190	190	220	220	230

TABELA CENOWA																
indeks**	nazwa / średnica	SYSTEM	grubość izolacji	Ø80	Ø100	Ø130	Ø150	Ø180	Ø200	Ø250	Ø300	Ø350	Ø400	Ø450	Ø500	Ø600
2BGTG15XX	Kolano BGTG 15°	MK DT	30	159	176	207	250	296	324	378	419	534	628	710	932	1071
260BGTG15XX			60	207	229	269	324	385	422	490	544	705	816	924	1211	1392

PLN

Kolano BGTG 30°

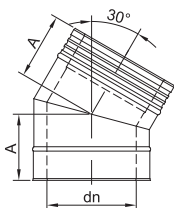


TABELA TECHNICZNA														
	dn	Ø80	Ø100	Ø130	Ø150	Ø180	Ø200	Ø250	Ø300	Ø350	Ø400	Ø450	Ø500	Ø600
izolacja 30	A	113	115	120	123	127	130	137	143	150	157	163	170	200
izolacja 60	A	150	160	170	170	190	190	190	220	220	220	250	250	255

TABELA CENOWA																
indeks**	nazwa / średnica	SYSTEM	grubość izolacji	Ø80	Ø100	Ø130	Ø150	Ø180	Ø200	Ø250	Ø300	Ø350	Ø400	Ø450	Ø500	Ø600
2BGTG30XX	Kolano BGTG 30°	MK DT	30	159	182	216	257	315	346	432	493	573	716	831	1036	1442
260BGTG30XX			60	208	237	282	334	410	450	562	641	746	930	1080	1347	1847

PLN

Kolano BGTG 45°

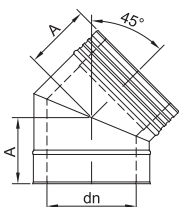


TABELA TECHNICZNA														
	dn	Ø80	Ø100	Ø130	Ø150	Ø180	Ø200	Ø250	Ø300	Ø350	Ø400	Ø450	Ø500	Ø600
izolacja 30	A	124	128	134	138	145	149	159	170	180	190	201	211	232
izolacja 60	A	138	142	148	153	153	159	173	184	194	204	215	225	247

TABELA CENOWA																
indeks**	nazwa / średnica	SYSTEM	grubość izolacji	Ø80	Ø100	Ø130	Ø150	Ø180	Ø200	Ø250	Ø300	Ø350	Ø400	Ø450	Ø500	Ø600
2BGTG45XX	Kolano BGTG 45°	MK DT	30	175	197	239	282	326	357	443	516	620	843	866	1084	1609
260BGTG45XX			60	228	255	311	366	423	464	575	671	806	1096	1126	1409	2091

PLN

Ceny w PLN bez podatku VAT
 ** Indeks elementu tworzymy poprzez wstawienie w miejsce XX średnicy elementu np. Parasol A średnica 150 indeks 0A150.
 Pozostałe elementy niewymienione w cenniku, podlegają indywidualnej wycenie, po podaniu zmian przez klienta.

Kolano BGTG 90°

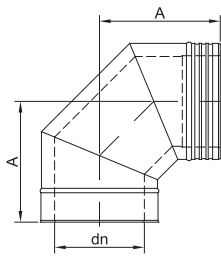


TABELA TECHNICZNA														
	dn	Ø80	Ø100	Ø130	Ø150	Ø180	Ø200	Ø250	Ø300	Ø350	Ø400	Ø450	Ø500	Ø600
izolacja 30	A	210	223	241	254	261	271	278	303	328	353	378	403	470
izolacja 60	A	225	235	250	260	275	285	310	335	360	385	410	435	500

TABELA CENOWA																
indeks**	nazwa / średnica	SYSTEM	grubość izolacji	Ø80	Ø100	Ø130	Ø150	Ø180	Ø200	Ø250	Ø300	Ø350	Ø400	Ø450	Ø500	Ø600
2BGTG90XX	Kolano BGTG 90°	MK DT	30	206	239	300	342	383	430	646	788	868	997	1158	1627	2661
260BGTG90XX			60	267	311	390	445	498	558	840	1025	1129	1296	1505	2114	3460

PLN

Zakończenia komina

Zakończenie z kolaniem BGMTG

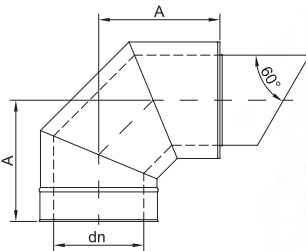


TABELA TECHNICZNA														
	dn	Ø80	Ø100	Ø130	Ø150	Ø180	Ø200	Ø250	Ø300	Ø350	Ø400	Ø450	Ø500	Ø600
izolacja 30	A	210	223	241	254	251	271	278	303	328	353	378	403	470
izolacja 60	A	225	235	250	260	275	285	310	335	335	385	410	435	500

TABELA CENOWA																
indeks**	nazwa / średnica	SYSTEM	grubość izolacji	Ø80	Ø100	Ø130	Ø150	Ø180	Ø200	Ø250	Ø300	Ø350	Ø400	Ø450	Ø500	Ø600
2BGMTGXX	Zakończenie z kolaniem BGMTG	MK DT	30	246	287	360	411	460	516	775	946	1042	1196	1389	1952	3194
260BGMTGXX			60	321	373	468	535	598	670	1008	1230	1355	1556	1805	2538	4152

PLN

Zakończenie ustnikowe MATG

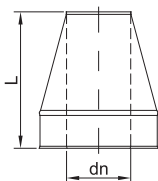


TABELA TECHNICZNA														
	dn	Ø80	Ø100	Ø130	Ø150	Ø180	Ø200	Ø250	Ø300	Ø350	Ø400	Ø450	Ø500	Ø600
izolacja 30	A	270											290	
izolacja 60	A	270											290	

TABELA CENOWA																
indeks**	nazwa / średnica	SYSTEM	grubość izolacji	Ø80	Ø100	Ø130	Ø150	Ø180	Ø200	Ø250	Ø300	Ø350	Ø400	Ø450	Ø500	Ø600
2MATGXX	Zakończenie ustnikowe MATG	MK DT	30	66	114	132	152	165	188	238	278	313	367	398	530	743
260MATGXX			60	85	149	172	198	215	244	309	361	407	478	518	690	965

PLN

Ceny w PLN bez podatku VAT
 ** Indeks elementu tworzymy poprzez wstawienie w miejsce XX średnicy elementu np. Parasol A średnica 150 indeks 0A150.
 Pozostałe elementy niewymienione w cenniku, podlegają indywidualnej wycenie, po podaniu zmian przez Klienta.

Wsporniki

Wspornik WKT 1

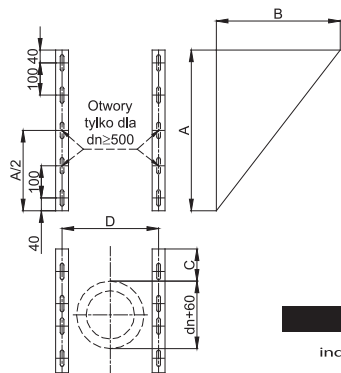


TABELA TECHNICZNA												
dn	Ø100	Ø130	Ø150	Ø180	Ø200	Ø250	Ø300	Ø350	Ø400	Ø450	Ø500	Ø600
A	420	450	500	550	550	600	650	700	750	800	850	950
B	328	365	385	415	435	485	535	585	635	685	735	835
C	50-150											
D	250	280	300	330	350	400	450	500	550	600	650	750

TABELA CENOWA															
indeks**	nazwa / średnica	SYSTEM	Ø80	Ø100	Ø130	Ø150	Ø180	Ø200	Ø250	Ø300	Ø350	Ø400	Ø450	Ø500	Ø600
0WKT1XX	A Wspornik WKT 1	Akcesoria	-	132	135	155	177	190	228	297	354	413	467	926	1449

PLN

Wspornik WKT 2

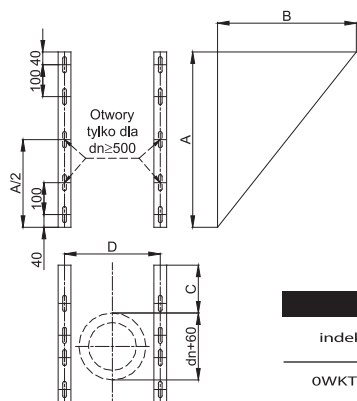


TABELA TECHNICZNA												
dn	Ø100	Ø130	Ø150	Ø180	Ø200	Ø250	Ø300	Ø350	Ø400	Ø450	Ø500	Ø600
A	470	500	550	600	650	700	700	750	800	850	900	1000
B	378	415	435	465	485	535	585	635	685	735	785	885
C	100-200											
D	250	280	300	330	350	400	450	500	550	600	650	750

TABELA CENOWA															
indeks**	nazwa / średnica	SYSTEM	Ø80	Ø100	Ø130	Ø150	Ø180	Ø200	Ø250	Ø300	Ø350	Ø400	Ø450	Ø500	Ø600
0WKT2XX	A Wspornik WKT 2	Akcesoria	-	139	159	182	204	217	258	354	426	488	553	625	1645

PLN

Wspornik WKT 3

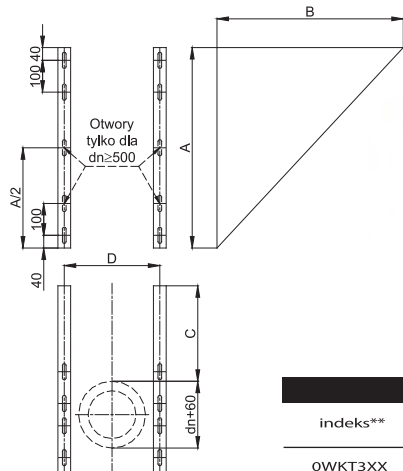


TABELA TECHNICZNA												
dn	Ø100	Ø130	Ø150	Ø180	Ø200	Ø250	Ø300	Ø350	Ø400	Ø450	Ø500	Ø600
A	550	580	630	630	680	730	830	930	1000	1100	1200	1300
B	528	565	585	615	635	685	735	785	835	885	935	1035
C	250-350											
D	250	280	300	330	350	400	450	500	550	600	650	750

TABELA CENOWA															
indeks**	nazwa / średnica	SYSTEM	Ø80	Ø100	Ø130	Ø150	Ø180	Ø200	Ø250	Ø300	Ø350	Ø400	Ø450	Ø500	Ø600
0WKT3XX	A Wspornik WKT 3	Akcesoria	-	209	220	252	308	328	380	435	604	677	756	837	1843

PLN

Ceny w PLN bez podatku VAT
 ** Indeks elementu tworzymy poprzez wstawienie w miejsce XX średnicy elementu np. Parasol A średnica 150 indeks 0A150.
 Pozostałe elementy niewymienione w cenniku, podlegają indywidualnej wycenie, po podaniu zmian przez Klienta.

Wspornik prosty WS

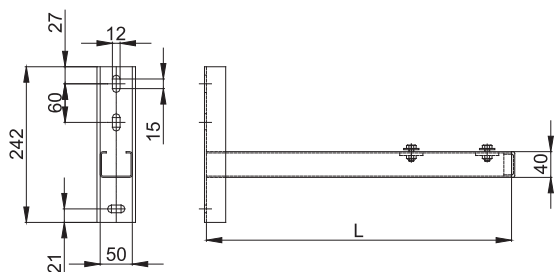


TABELA TECHNICZNA

L	325	475
---	-----	-----

TABELA CENOWA

indeks**	nazwa / średnica	SYSTEM	Ø80	Ø100	Ø130	Ø150	Ø180	Ø200	Ø250	Ø300	Ø350	Ø400	Ø450	Ø500	Ø600
0WSXX	A Wspornik prosty WS	Akcesoria													

l325 - 185: l475 - 214

PLN

Wspornik podparty WSP

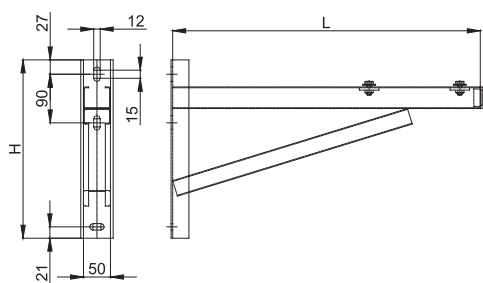


TABELA TECHNICZNA

L	570	630	720	820	920	1120
---	-----	-----	-----	-----	-----	------

TABELA CENOWA

indeks**	nazwa / średnica	SYSTEM	Ø80	Ø100	Ø130	Ø150	Ø180	Ø200	Ø250	Ø300	Ø350	Ø400	Ø450	Ø500	Ø600
0WSPXX	A Wspornik podparty WSP	Akcesoria													

l570-272, l630-272, l720-286 l820-322, l920-326, l1120-366

PLN

Wspornik WKK

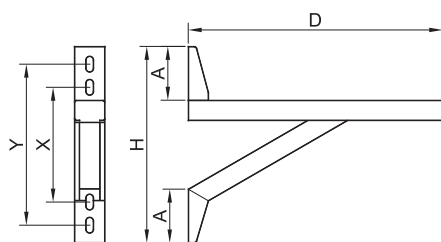


TABELA TECHNICZNA

D	473	598	748	935
H	365	422	724	781
X	214	275	328	383
Y	300	361	555	609
A	100	100	200	200

TABELA CENOWA

indeks**	nazwa / średnica	SYSTEM	Ø80	Ø100	Ø130	Ø150	Ø180	Ø200	Ø250	Ø300	Ø350	Ø400	Ø450	Ø500	Ø600
0WKKXXX	A Wspornik WKK	Akcesoria													

l473-206, l598-227, l748-369, l935-448

PLN

Ceny w PLN bez podatku VAT

** Indeks elementu tworzymy poprzez wstawienie w miejsce XX średnicy elementu np. Parasol A średnica 150 indeks 0A150. Pozostałe elementy niewymienione w cenniku, podlegają indywidualnej wycenie, po podaniu zmian przez klienta.

Rozety

Rozeta WBT

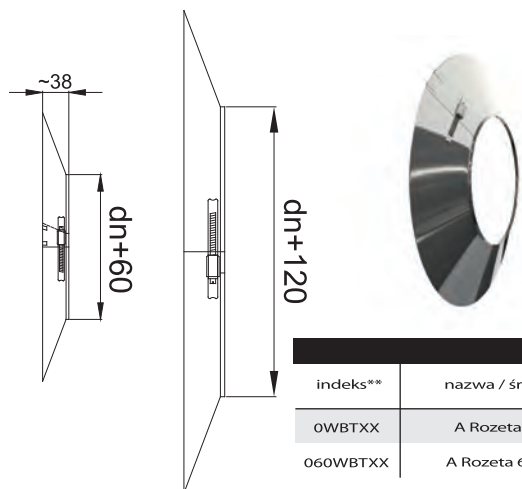


TABELA TECHNICZNA													
dostępna średnice													
	Ø80	Ø100	Ø130	Ø150	Ø180	Ø200	Ø250	Ø300	Ø350	Ø400	Ø450	Ø500	Ø600
izolacja 30	•	•	•	•	•	•	•	•	•	•	•	•	•
izolacja 60	•	•	•	•	•	•	•	•	•	•	•	•	•

TABELA CENOWA																
indeks**	nazwa / średnica	SYSTEM	grubość izolacji	Ø80	Ø100	Ø130	Ø150	Ø180	Ø200	Ø250	Ø300	Ø350	Ø400	Ø450	Ø500	Ø600
0WBTXX	A Rozeta WBT	Akcesoria	30	38	40	47	54	59	67	78	82	89	96	105	116	165
060WBTXX	A Rozeta 60WBT	Akcesoria	60	-	-	50	52	64	70	78	88	101	113	128	140	197

PLN

Obejmy konstrukcyjne

Obejma konstrukcyjna przestawna WHT 1, WHT 2, WHT 3

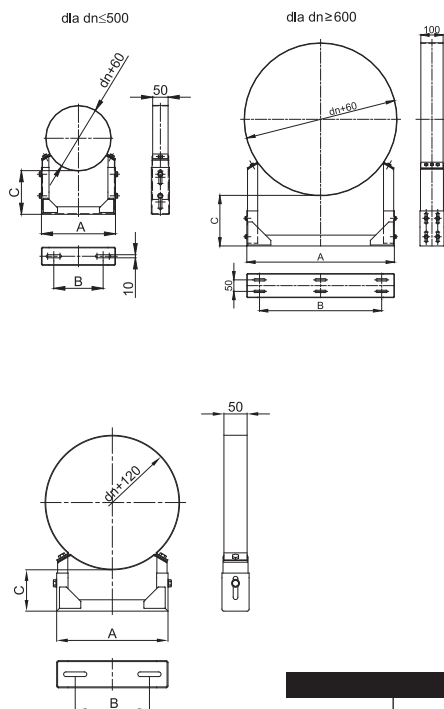


TABELA TECHNICZNA															
dn	grubość izolacji	Ø80	Ø100	Ø130	Ø150	Ø180	Ø200	Ø250	Ø300	Ø350	Ø400	Ø450	Ø500	Ø600	
A	30	180	198	222	240	266	283	326	370	413	456	500	540	640	
	60	-	-	222	240	266	283	326	370	413	456	500	540	640	
B	30	100	118	142	160	186	203	246	290	322	376	420	463	530	
	60	-	-	142	160	186	203	246	290	322	376	420	463	530	
C (wyk.1)	30	65-105	65-105	96-129	88-122	82-115	77-110	64-98	51-84	65-112	86-159	73-147	64-137	120-190	
	60	-	-	111-144	105-139	99-132	94-127	83-117	71-104	87-134	108-181	95-169	86-159	135-205	
C (wyk.2)	30	120-200	165-245	121-168	115-162	108-155	103-150	124-198	111-184	98-172	156-229	143-217	134-207	210-240	
	60	-	-	136-183	132-197	125-172	120-167	143-217	131-204	120-194	178-251	165-239	156-229	225-255	
C (wyk.3)	30	235-355	230-350	225-338	218-332	212-325	207-320	194-308	281-394	268-382	256-369	243-357	234-347	270-390	
	60	-	-	240-353	235-349	229-342	224-337	213-327	301-414	290-404	278-391	265-379	256-369	285-405	

TABELA CENOWA																
indeks**	nazwa / średnica	SYSTEM	grubość izolacji	Ø80	Ø100	Ø130	Ø150	Ø180	Ø200	Ø250	Ø300	Ø350	Ø400	Ø450	Ø500	Ø600
0WHT1XX	A Obejma konstrukcyjna przestawna WHT 1	Akcesoria	30	79	81	87	93	99	102	109	127	139	164	187	227	341
060WHT1XX	A Obejma konstrukcyjna przestawna 60WHT 1	Akcesoria	60	-	-	97	99	103	106	123	135	159	184	220	269	399
0WHT2XX	A Obejma konstrukcyjna przestawna WHT 2	Akcesoria	30	96	110	132	142	152	156	180	189	199	213	229	280	382
060WHT2XX	A Obejma konstrukcyjna przestawna 60WHT 2	Akcesoria	60	-	-	148	157	166	174	185	193	207	225	272	312	430
0WHT3XX	A Obejma konstrukcyjna przestawna WHT 3	Akcesoria	30	109	127	153	163	167	186	205	213	229	269	294	356	420
060WHT3XX	A Obejma konstrukcyjna przestawna 60WHT 3	Akcesoria	60	-	-	175	182	189	199	208	226	262	286	345	364	446

PLN

• dostępne średnice • niedostępne średnice

Ceny w PLN bez podatku VAT

** Indeks elementu tworzymy poprzez wstawienie w miejsce XX średnicy elementu np. Parasol A średnica 150 indeks 0A150. Pozostałe elementy niewymienione w cenniku, podlegają indywidualnej wycenie, po podaniu zmian przez Klienta.

Obejmy spinające

Obejma spinająca wąska KBT

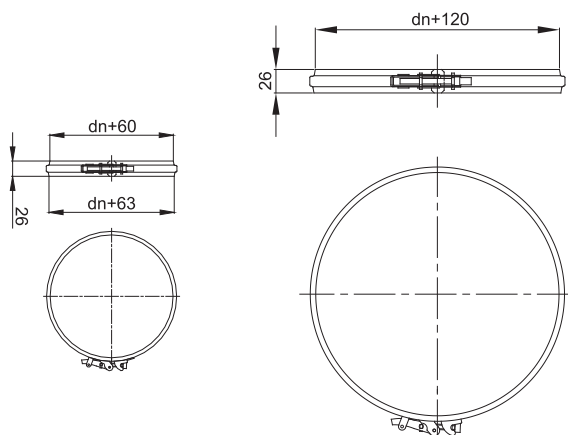


TABELA TECHNICZNA													
dostępna średnice													
	Ø80	Ø100	Ø130	Ø150	Ø180	Ø200	Ø250	Ø300	Ø350	Ø400	Ø450	Ø500	Ø600
izolacja 30	•	•	•	•	•	•	•	•	•	•	•	•	•
izolacja 60	▪	▪	•	•	•	•	•	•	•	•	•	•	•

TABELA CENOWA																
indeks**	nazwa / średnica	SYSTEM	grubość izolacji	Ø80	Ø100	Ø130	Ø150	Ø180	Ø200	Ø250	Ø300	Ø350	Ø400	Ø450	Ø500	Ø600
OKBTXX	A Obejma spinająca wąska KBT	Akcesoria	30	26	26	26	26	26	27	39	37	43	47	51	56	64
060KBTXX	A Obejma spinająca wąska 60KBT	Akcesoria	60	-	-	27	27	28	28	34	40	44	48	51	57	68

PLN

Obejma spinająca szeroka KBTS

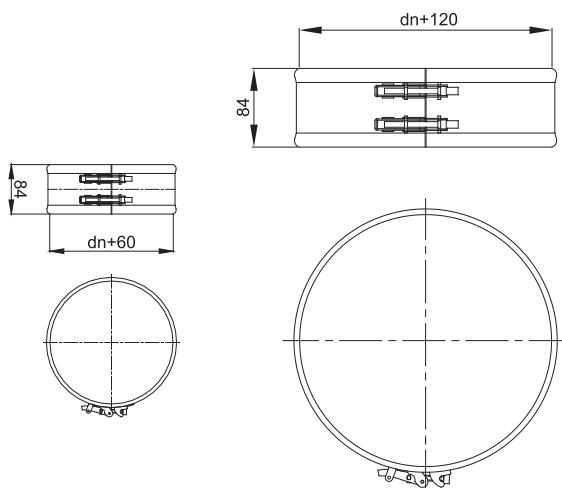


TABELA TECHNICZNA													
dostępna średnice													
	Ø80	Ø100	Ø130	Ø150	Ø180	Ø200	Ø250	Ø300	Ø350	Ø400	Ø450	Ø500	Ø600
izolacja 30	•	•	•	•	•	•	•	•	•	•	•	•	•
izolacja 60	▪	▪	•	•	•	•	•	•	•	•	•	•	•

TABELA CENOWA																
indeks**	nazwa / średnica	SYSTEM	grubość izolacji	Ø80	Ø100	Ø130	Ø150	Ø180	Ø200	Ø250	Ø300	Ø350	Ø400	Ø450	Ø500	Ø600
OKBTSXX	A Obejma spinająca szeroka KBTS	Akcesoria	30	45	47	49	45	52	54	56	59	61	66	69	73	77
060KBTSXX	A Obejma spinająca szeroka 60KBTS	Akcesoria	60	-	-	49	50	52	53	58	61	64	69	72	76	82

PLN

• dostępne średnice ▪ niedostępne średnice

Ceny w PLN bez podatku VAT

** Indeks elementu tworzymy poprzez wstawienie w miejsce XX średnicy elementu np. Parasol A średnica 150 indeks 0A150. Pozostałe elementy niewymienione w cenniku, podlegają indywidualnej wycenie, po podaniu zmian przez klienta.

Obejma wzmacniona KBS

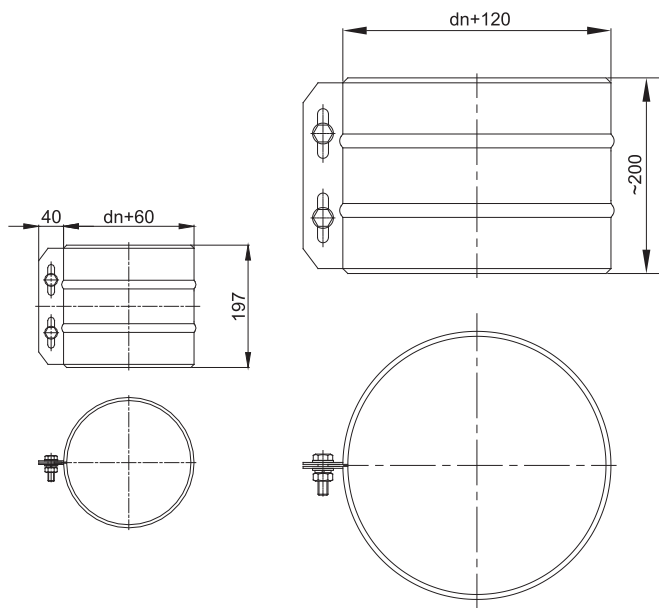


TABELA TECHNICZNA													
dostępna średnice													
	Ø80	Ø100	Ø130	Ø150	Ø180	Ø200	Ø250	Ø300	Ø350	Ø400	Ø450	Ø500	Ø600
izolacja 30	•	•	•	•	•	•	•	•	•	•	•	•	•
izolacja 60	■	■	•	•	•	•	•	•	•	•	•	•	•

TABELA CENOWA																
indeks**	nazwa / średnica	SYSTEM	grubość izolacji	Ø80	Ø100	Ø130	Ø150	Ø180	Ø200	Ø250	Ø300	Ø350	Ø400	Ø450	Ø500	Ø600
0KBSXX	A Obejma wzmacniona KBS	Akcesoria	30	-	-	80	83	87	92	103	113	124	133	144	154	163
060KBSXX	A Obejma wzmacniona 60KBS	Akcesoria	60	-	-	84	87	93	97	108	119	128	136	145	155	174

PLN

Kołnierze

Kołnierz przeciwdeszczowy RKT

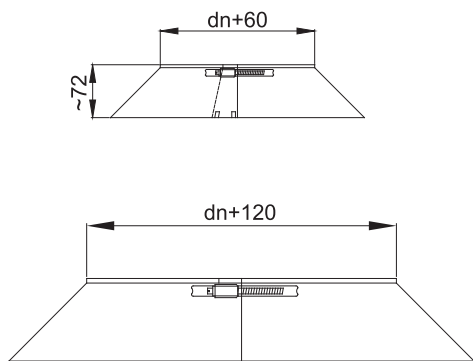


TABELA TECHNICZNA													
dostępna średnice													
	Ø80	Ø100	Ø130	Ø150	Ø180	Ø200	Ø250	Ø300	Ø350	Ø400	Ø450	Ø500	Ø600
izolacja 30	•	•	•	•	•	•	•	•	•	•	•	•	•
izolacja 60	■	■	•	•	•	•	•	•	•	•	•	•	•

TABELA CENOWA																
indeks**	nazwa / średnica	SYSTEM	grubość izolacji	Ø80	Ø100	Ø130	Ø150	Ø180	Ø200	Ø250	Ø300	Ø350	Ø400	Ø450	Ø500	Ø600
0RKTXX	A Kołnierz przeciwdeszczowy RKT	Akcesoria	30	44	46	52	56	60	71	83	99	115	145	161	183	224
060RKTXX	A Kołnierz przeciwdeszczowy 60RKT	Akcesoria	60	-	-	70	73	81	84	98	110	124	137	154	167	217

PLN

• dostępne średnice ■ niedostępne średnice

Ceny w PLN bez podatku VAT

** Indeks elementu tworzymy poprzez wstawienie w miejsce XX średnicy elementu np. Parasol A średnica 150 indeks 0A150. Pozostałe elementy niewymienione w cenniku, podlegają indywidualnej wycenie, po podaniu zmian przez klienta.

Przepusty dachowe

Przepust dachowy DDT 0

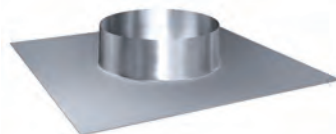
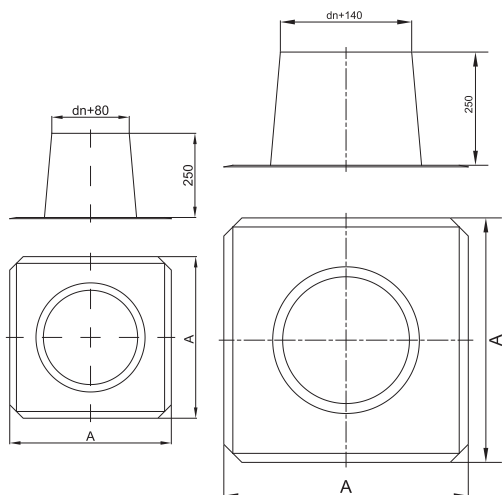


		TABELA TECHNICZNA													
dn	grubość izolacji	Ø80	Ø100	Ø130	Ø150	Ø180	Ø200	Ø250	Ø300	Ø350	Ø400	Ø450	Ø500	Ø600	
A	30	405	430	460	480	510	530	580	630	680	730	780	900	1030	
	60	-	-	520	540	570	590	640	690	740	790	840	890	1030	

		TABELA CENOWA														PLN
indeks**	nazwa / średnica	SYSTEM	grubość izolacji	Ø80	Ø100	Ø130	Ø150	Ø180	Ø200	Ø250	Ø300	Ø350	Ø400	Ø450	Ø500	
0DDT0XX	A Przepust dachowy DDT 0	Akcesoria	30	75	83	96	103	113	124	165	220	254	278	316	352	413
060DDT0XX	A Przepust dachowy 60DDT 0	Akcesoria	60	-	-	116	127	138	153	202	236	272	298	339	376	456

Przepust dachowy DDT 15

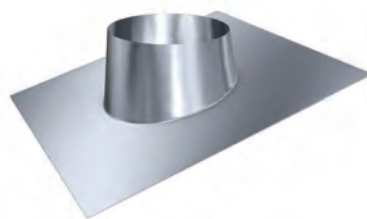
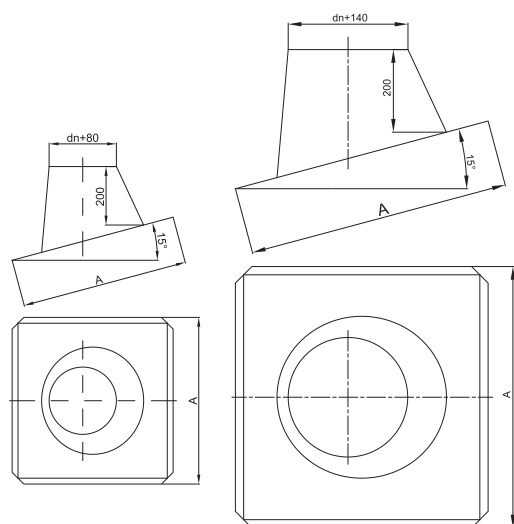


		TABELA TECHNICZNA													
dn	grubość izolacji	Ø80	Ø100	Ø130	Ø150	Ø180	Ø200	Ø250	Ø300	Ø350	Ø400	Ø450	Ø500	Ø600	
A	30	495	515	550	570	600	620	680	730	790	840	890	945	1150	
	60	-	-	605	625	660	680	730	785	840	890	945	1000	1200	

		TABELA CENOWA														PLN
indeks**	nazwa / średnica	SYSTEM	grubość izolacji	Ø80	Ø100	Ø130	Ø150	Ø180	Ø200	Ø250	Ø300	Ø350	Ø400	Ø450	Ø500	
0DDT15XX	A Przepust dachowy DDT 15	Akcesoria	30	82	92	109	119	129	138	185	240	272	295	326	395	469
060DD15XX	A Przepust dachowy 60DDT 15	Akcesoria	60	-	-	134	146	158	168	227	258	292	316	349	425	519

Ceny w PLN bez podatku VAT

** Indeks elementu tworzymy poprzez wstawienie w miejsce XX średnicy elementu np. Parasol A średnica 150 indeks 0A150. Pozostałe elementy niewymienione w cenniku, podlegają indywidualnej wycenie, po podaniu zmian przez klienta.

Przepust dachowy DDT 30

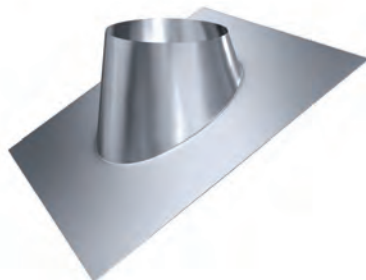
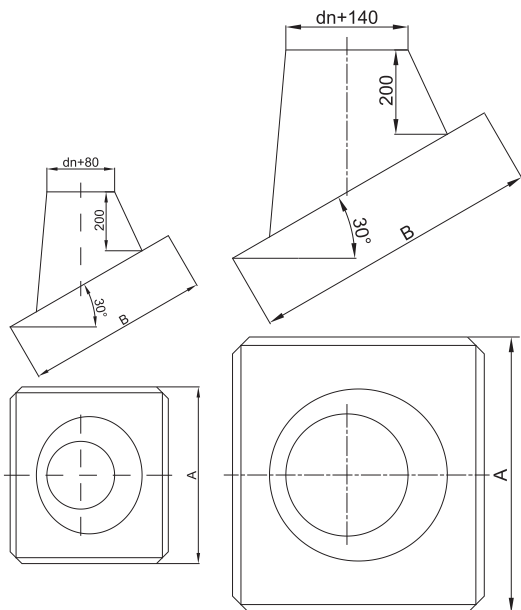


TABELA TECHNICZNA														
dn	grubość izolacji	Ø80	Ø100	Ø130	Ø150	Ø180	Ø200	Ø250	Ø300	Ø350	Ø400	Ø450	Ø500	Ø600
A	30	510	540	570	600	630	650	710	770	830	890	940	1000	1220
	60	-	-	640	665	700	720	780	840	900	960	1010	1070	1290
B	30	530	555	590	620	650	670	740	800	860	920	980	1040	1265
	60	-	-	665	690	725	750	810	870	930	1000	1055	1115	1335

indeks**	nazwa / średnica	SYSTEM	grubość izolacji	Ø80	Ø100	Ø130	Ø150	Ø180	Ø200	Ø250	Ø300	Ø350	Ø400	Ø450	Ø500	Ø600
0DDT30XX	A Przepust dachowy DDT 30	Akcesoria	30	89	100	116	129	151	161	224	289	331	424	451	562	652
060DDT30XX	A Przepust dachowy 60DDT 30	Akcesoria	60	-	-	142	158	183	198	275	310	355	416	484	602	721

PLN

Przepust dachowy DDT 45

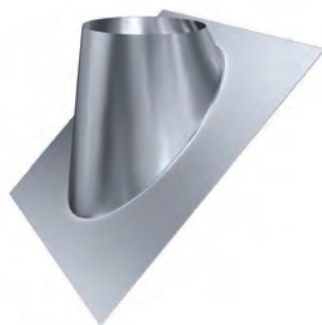
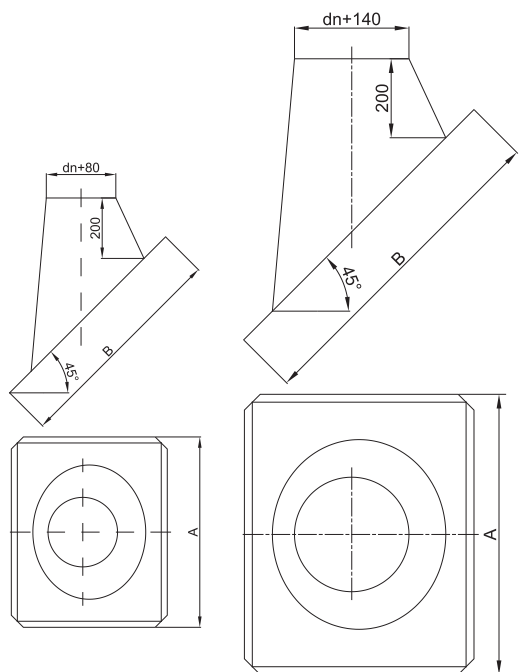


TABELA TECHNICZNA														
dn	grubość izolacji	Ø80	Ø100	Ø130	Ø150	Ø180	Ø200	Ø250	Ø300	Ø350	Ø400	Ø450	Ø500	Ø600
A	30	545	570	610	630	680	700	760	830	890	950	1015	1090	1305
	60	-	-	685	710	750	775	835	900	965	1025	1090	1155	1400
B	30	620	650	700	730	780	810	890	970	1040	1120	1195	1275	1530
	60	-	-	800	825	870	900	980	1055	1135	1210	1290	1370	1620

TABELA CENOWA																
indeks**	nazwa / średnica	SYSTEM	grubość izolacji	Ø80	Ø100	Ø130	Ø150	Ø180	Ø200	Ø250	Ø300	Ø350	Ø400	Ø450	Ø500	Ø600
0DDT45XX	A Przepust dachowy DDT 45	Akcesoria	30	124	138	165	183	207	228	283	448	449	464	733	869	994
060DDT45XX	A Przepust dachowy 60DDT 45	Akcesoria	60	-	-	202	224	253	280	346	480	482	483	787	934	1026

PLN

Ceny w PLN bez podatku VAT
 ** Indeks elementu tworzymy poprzez wstawienie w miejsce XX średnicy elementu np. Parasol A średnica 150 indeks 0A150.
 Pozostałe elementy niewymienione w cenniku, podlegają indywidualnej wycenie, po podaniu zmian przez klienta.

Silikon

Silikon GASKET



	Zużycie silikonu												
średnica	Ø80	Ø100	Ø130	Ø150	Ø180	Ø200	Ø250	Ø300	Ø350	Ø400	Ø450	Ø500	Ø600
Ilość złączy z 1 kartusza	10	9	8	7	6	6	5	4	4	3	3	3	2

			TABELA CENOWA																
indeks**	nazwa / średnica	SYSTEM	Ø80	Ø100	Ø113	Ø120	Ø130	Ø140	Ø150	Ø160	Ø180	Ø200	Ø225	Ø250	Ø300	Ø350	Ø400	Ø450	Ø500
5030900232	silikon GASKET	Akcesoria									34								

PLN

System STANDARD - najlepsze ceny w dobrej jakości
System PREMIUM - wysoka jakość w dobrej cenie

MK Sp. z o.o.
ul. Wiśniowa 24, 68-200 Żary
tel. +48 68 458 19 15, 68 458 19 60,
68 458 19 80
fax +48 68 458 19 14
Polska
dział.sprzedazy@mkzary.pl
www.mkzary.pl

